

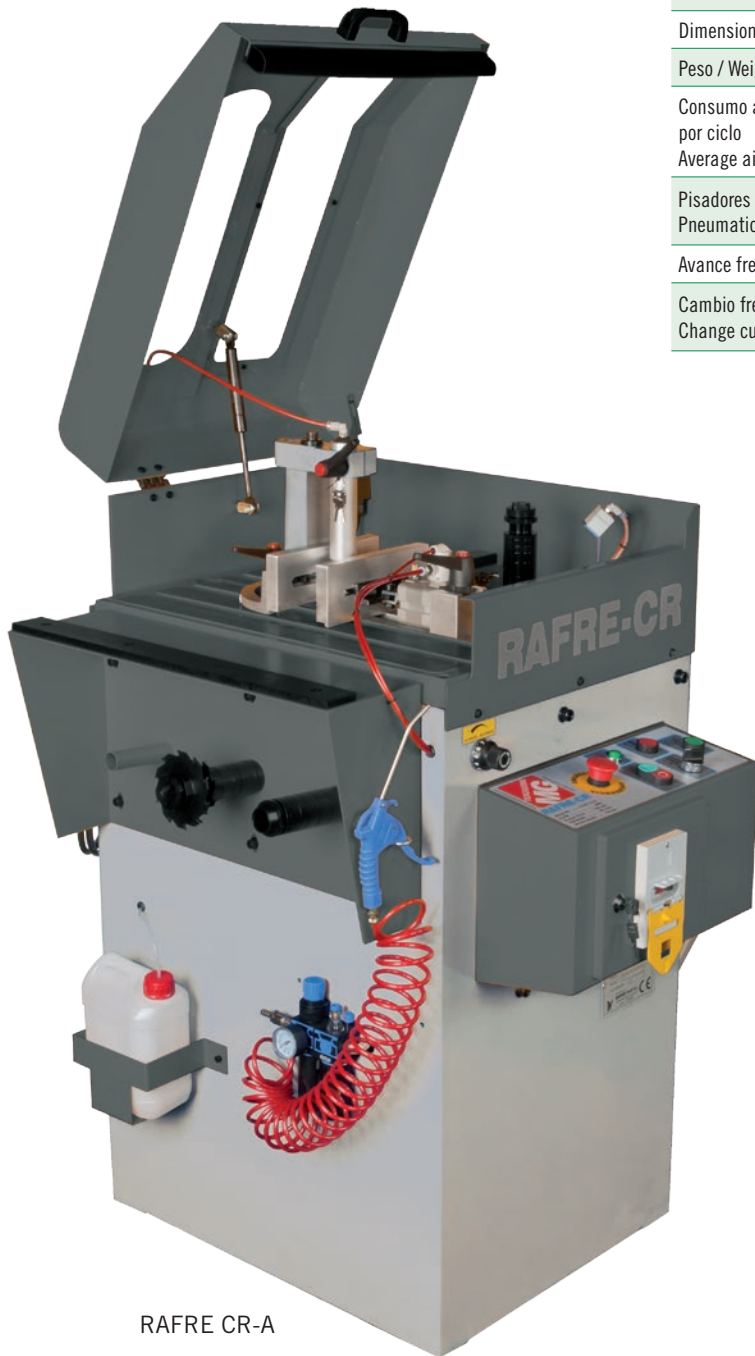
# Retestadora

## RAFRE CR-M

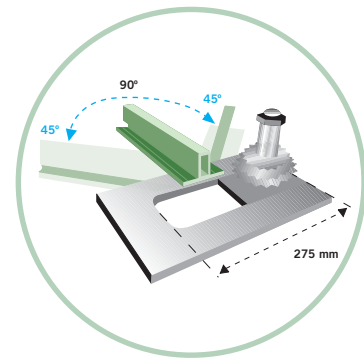
## RAFRE CR-A

## RAFRE CR-SA

Especificaciones / Specification			
	RAFRE CR-M	RAFRE CR-SA	RAFRE CR-A
Motor / Motor	2 Hp	2 Hp	2 Hp
Velocidad motor / Motor speed	3000 rpm	3000 rpm	3000 rpm
Diámetro del eje motor / Diameter motor shaft	27 mm	27 mm	27 mm
Diámetro interior fresa / Diameter inside milling cutter	32 mm	32 mm	32 mm
Diámetro máx. de las fresas / Diameter max. milling cutters	140 mm	140 mm	140 mm
Recorrido carro / Cart course	275 mm	275 mm	275 mm
Sistema de lubricación / Lubrication system	Aceite manual / Manual air-oil	Aire-aceite / Air-oil	Aire-aceite / Air-oil
Dimensiones / Dimensions	630x515 mm	630x515 mm	630x515 mm
Peso / Weight	150 Kg	150 Kg	150 Kg
Consumo aproximado de aire por ciclo / Average air consume per cycle	Manual	5 litros	5 litros
Pisadores neumáticos / Pneumatic clamps	2 Manual (1horiz. - 1vert.)	2 (1horiz. - 1vert.)	2 Manual
Avance fresa / Advance cutters	Manual	Manual	Automático
Cambio fresas / Change cutters	Manual	Neumático rápido	Neumático rápido



RAFRE CR-A



Máquina apropiada para el rasurado de toda clase de carpintería del aluminio, mecanizado de testas, alojamiento de bisagras y cerraduras, cuarterones, etc.

- Mordaza con sistema de giro a 45° izq. y derecha para hacer fresados en ángulo.
- Tope regulable para varias medidas.

Machine for the grooving of any kind of aluminium carpentry, heads machining, hinges and lock housing, shutters, etc.

- Clamp turning 45° to the right and to the left for angle millings.
- Adjustable stop for different measures.