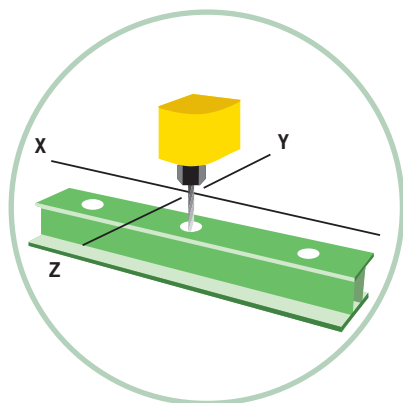


Especificaciones / Specification

Dimensiones / Desk size	450x320 mm
Recorrido longitudinal / Longitudinal course	230 mm
Recorrido transversal / Transversal course	110 mm
Desplazamiento vertical / Vertical displacement	145 mm
Motor / Motor	0,5 Hp
Velocidad corte / Cutting speed	9600 rpm
Diámetro mango fresa / Diameter milling cutter handle	8 mm
Peso / Weight	125 Kg

C-452-M



Fresadora copiadora de alto rendimiento para realizar alojamientos de cerraduras, bisagras y toda clase de ranurados y fresados mediante plantilla o topes reguladores, en toda clase de perfiles de aluminio, plástico, etc. Refrigeración por bomba manual.

High efficiency milling machines to make lock housings, hinges and any other kind of grooving or milling in aluminium, PVC and light metals.

Aluminio, PVC y metales ligeros / Aluminium, PVC and light metals